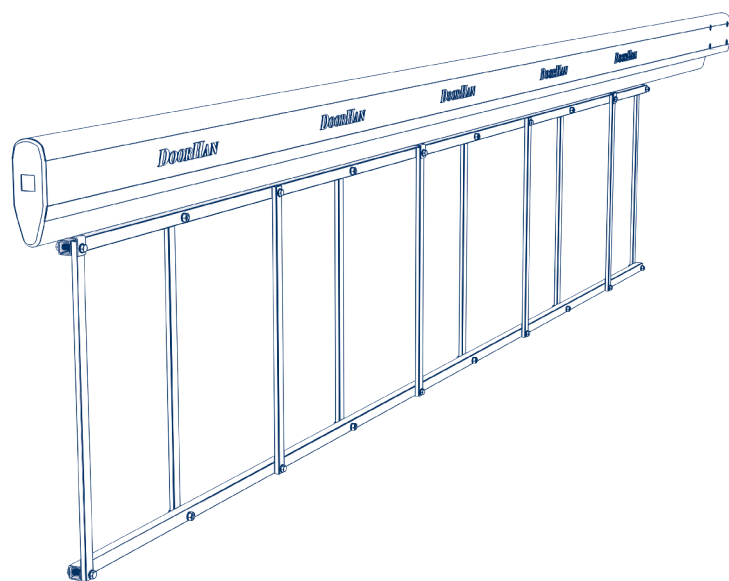


# DOORHAN®

## Юбочный комплект DOORHAN DH-SKIRT



Инструкция по установке

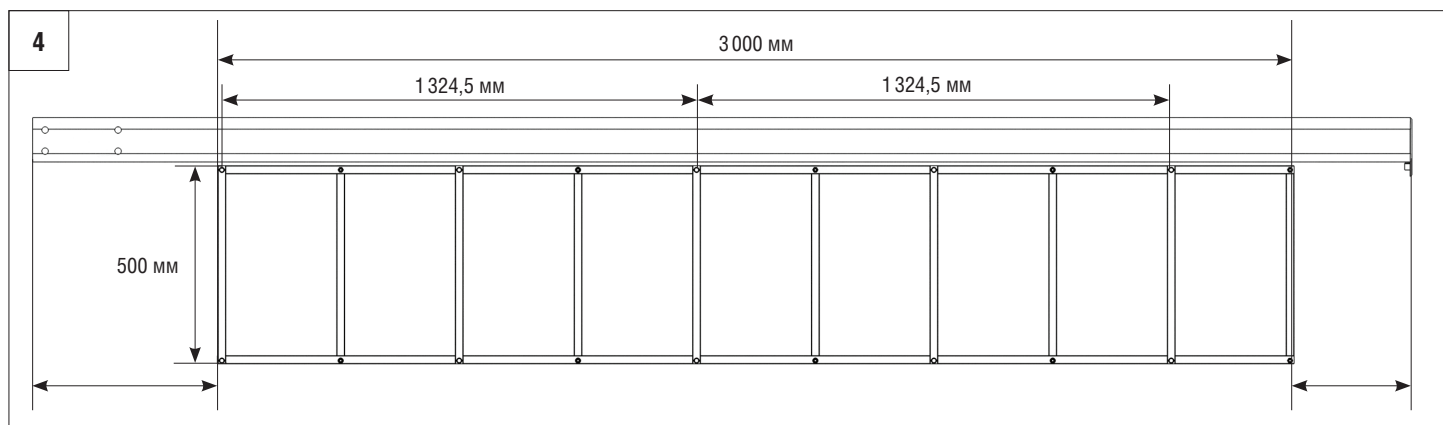
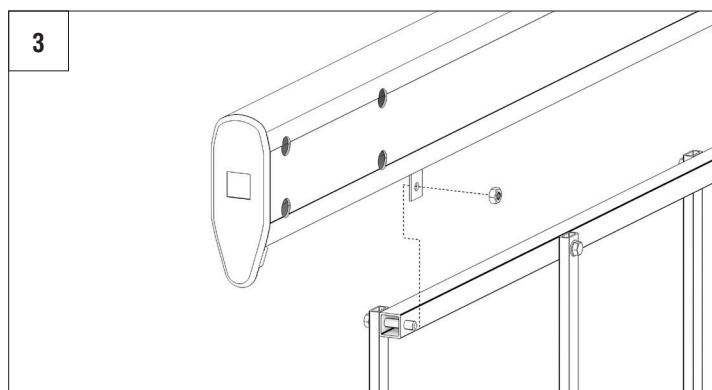
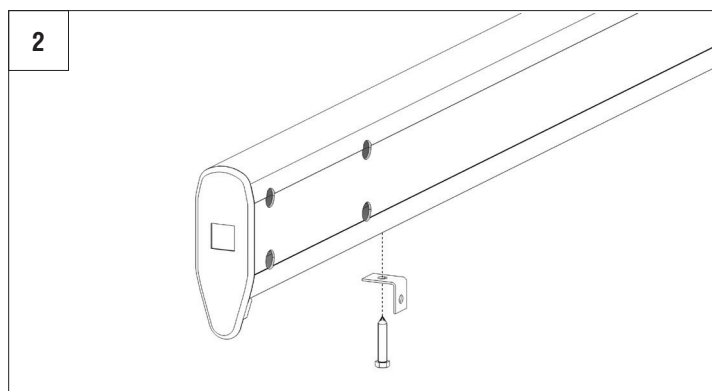
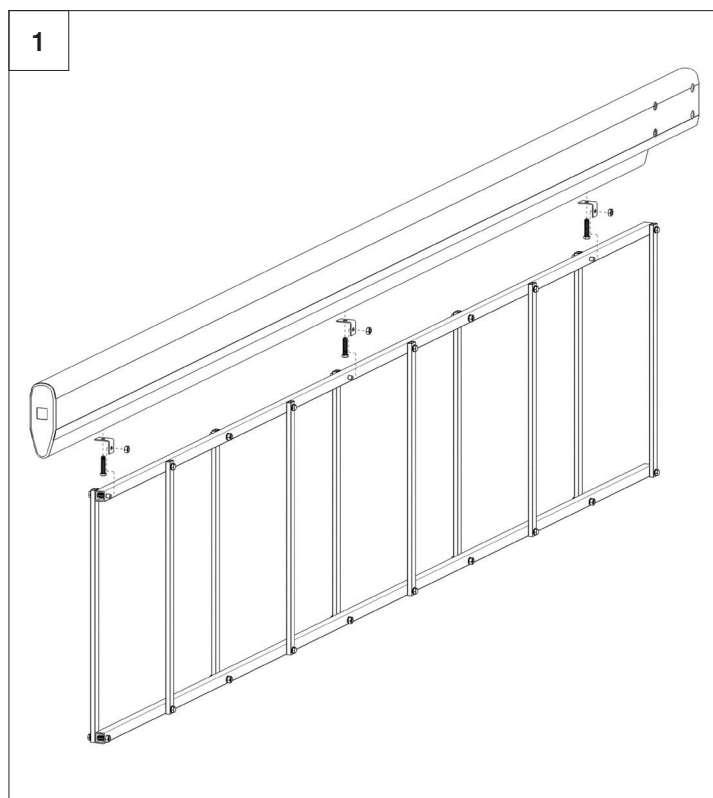
Юбочный комплект для стрелы DOORHAN DH-SKIRT изготовлен из алюминиевых планок, окрашенных в красный и белый цвет, что представляет собой дополнительную сигнализацию и выделяет шлагбаум среди окружающих предметов и строений.

Благодаря шарнирному соединению в вертикальном положении происходит складывание юбочного комплекта DOORHAN DH-SKIRT вдоль стрелы шлагбаума. При опускании стрелы в горизонтальное положение, шторка вновь устанавливается в положение перпендикулярное стреле шлагбаума.

### МОНТАЖ ЮБОЧНОГО КОМПЛЕКТА

Для установки юбочного комплекта:

1. Переведите стрелу в закрытое положение.
2. Приложите юбочный комплект к стреле шлагбаума и наметьте места крепления комплекта.
3. Прикрепите юбочный комплект к стреле, используя закладные пластины и крепежный набор, как показано на рисунке.



#### ВНИМАНИЕ!



При установке юбочного комплекта DOORHAN DH-SKIRT вес стрелы увеличится, в связи с чем нужно будет заново сбалансировать стрелу шлагбаума. Для этого необходимо заменить балансировочную пружину или укоротить стрелу на 500 мм (для стрелы длиной 6000 мм — только укоротить стрелу). Данный комплект используется только с прямоугольными стрелами.

***DOORHAN***<sup>®</sup>

Компания DoorHan благодарит вас за приобретение нашей продукции. Мы надеемся, что вы останетесь довольны качеством данного изделия.

По вопросам приобретения, дистрибьюции и технического обслуживания обращайтесь в офисы региональных представителей или центральный офис компании по адресу:

Россия, 143002, Московская обл.,  
Одинцовский р-н, с. Акулово, ул. Новая, д. 120  
Тел.: +7 495 933-24-00  
E-mail: [info@doorhan.ru](mailto:info@doorhan.ru)  
[www.doorhan.ru](http://www.doorhan.ru)